

KC12

Sistema de caixas acústicas ativas de 3 vias em coluna

DJs/Mobile Entertainers – Músicos/Bandas – Produções de eventos/aluguel

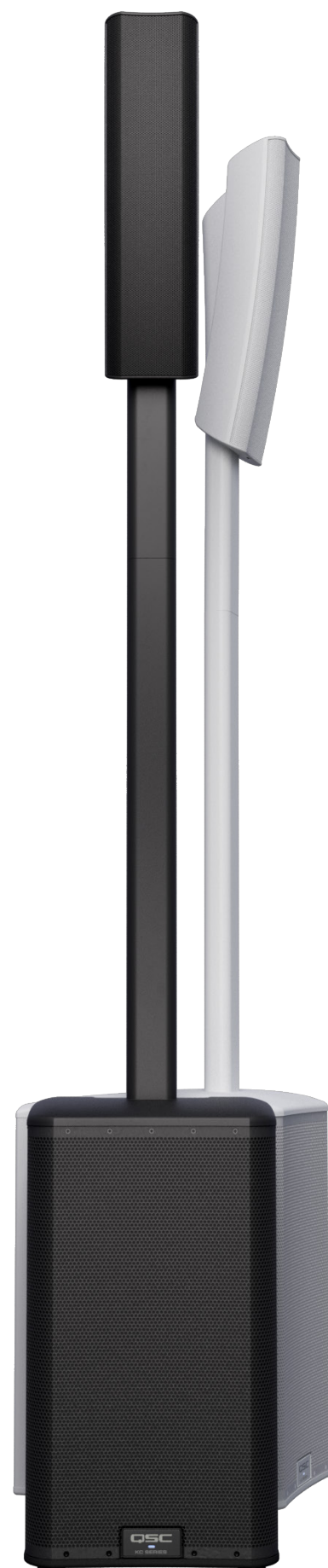
Construído com o legado do portfólio World of K®, o KC12 é um sistema de caixas acústicas de 3 vias e 3000 watts, com a estética de uma caixa acústica tipo coluna, mas com rendimento acústico que ultrapassa os projetos convencionais. Simples e rápido para transportar, o elegante KC12 é ideal para artistas músicos e bandas individuais, artistas e DJs itinerantes, produções de AV e instalações fixas.

O sistema altamente portátil KC12 é composto por um subwoofer com um driver de 12 polegadas que reproduz frequências baixas até 40 Hz. O projeto pioneiro do gabinete de médias/altas apresenta um driver de compressão de 1 polegada combinado com o inovador guia de onda QSC LEAF™ (Length-Equalized Acoustic Flare - onda acústica com comprimento equalizado), além de dois drivers de 4 polegadas de longo alcance para médias frequências). Graças ao seu projeto de 3 vias, o sistema fornece uma incrível cobertura horizontal de 145 graus em todo o espectro audível e uma cobertura vertical de 35 graus direcionada à audiência, com um som limpo e claro em todos os níveis de saída.

Configurado com ou sem o seu pólo de coluna, o sistema é ideal para instalação direta em um piso, palco ou praticável. Disponível nas cores branca ou preta, o KC12 possui Garantia Global de 6 anos mediante o registro do produto.

Principais características

- Sistema de caixas acústicas de 3 vias, apresentando um subwoofer de 12 polegadas (305 mm), dois drivers de médias de 4 polegadas (102 mm) de longo alcance e um driver de compressão de altas frequências de 1 polegada (25,4 mm) combinado com a guia de onda QSC LEAF™ patenteada.
- Pico máximo de SPL de 132 dB sem distorção.
- Amplificação Classe D de alta eficiência energética com potência total de pico de 3000 W com correção de fator de potência e baixíssimo consumo de corrente alternada.
- O inovador guia de onda QSC LEAF™ (Length-Equalized Acoustic Flare - onda acústica com comprimento equalizado) fornece uma cobertura definida e uniforme (145° na horizontal e 35° na vertical) e excelente alcance.
- Duas entradas combinadas XLR (Mic/Linha/Hi-Z e Mic/Linha/+48 V), com predefinições de fábrica independentes e atribuíveis para cada entrada, perfeito para pequenos eventos onde são necessários dois microfones para usos diferentes.
- Display digital multifunção para controle e seleção das funções da caixa acústica, incluindo Equalizador paramétrico global, nível do subwoofer, predefinições e cenas, configuração de Bluetooth®, delay (200 ms) ou reverb.
- Áudio Bluetooth com True Wireless Stereo (TWS), que garante pareamento de baixa latência entre a fonte de música e as caixas acústicas esquerda e direita, simultaneamente.
- Configurado com ou sem o seu pólo de coluna, o sistema é ideal para instalação direta em um piso, palco ou praticável.
- Disponível em acabamento nas cores preto ou branco.
- Garantia Global de 6 anos mediante o registro do produto.



KC12

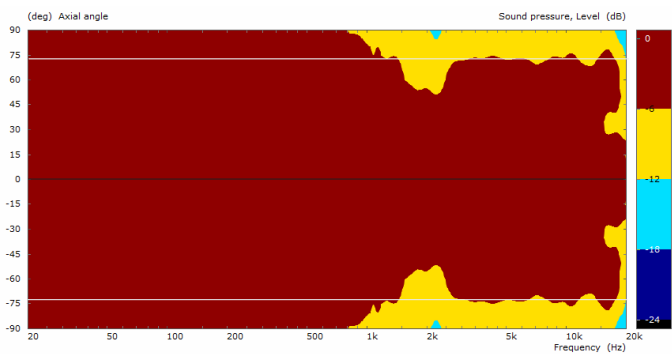
Configuração	Sistema de caixas acústicas ativas de 3 vias em coluna
Transdutor LF	305 mm (12 polegadas), cone
Transdutores MF	2 x 102 mm (4 polegadas), cone
Transdutor HF	25,4 mm (1 polegada), driver de compressão
Resposta de frequência (-6 dB)	45 Hz - 18.5 kHz
Faixa de frequência (-10 dB)	40 Hz - 20 kHz
Ângulo de cobertura nominal	145° H x 35° V
SPL ¹ máximo nominal (pico)	132 dB @ 1 m
Amplificação (pico)	Classe D, 3000 W (KC12S subwoofer 2000 W, KC12T frequências médias/altas 1000 W)
Resfriamento	Ventilador de baixo ruído e velocidade variável
Controles	1 codificador rotativo e 2 botões de pressão 3 potenciômetros de nível rotativos 1 x interruptor de alimentação CA
Indicadores	Tela LCD monocromática 45 x 25,4 mm (1,75 x 1 polegada) 2 x LEDs de alimentação (azul), frontal e traseiro do subwoofer 1 LED de espera (amarelo) 1 LED de limitador (vermelho) 3 LEDs de sinal de entrada/clip (sinal: verde/clipping: vermelho) Entrada A: Microfone/linha com LED de seleção de Hi-Z atribuível Entrada B: Microfone/linha com LED de seleção de +48 V atribuível Entrada C: LED de seleção de Bluetooth
Conectores	2 x combo XLR/F de ¼ de polegada com trava (Mic/Line com Hi-Z e Mic/Line com +48 V, atribuível) 2 x XLR/M (1 x Loop-thru / 1 x saída de mixagem atribuível pós-DSP) 1 x 3,5 mm TRS (entrada estéreo) 1 x USB-C (Saída de 5V 3A para carregar dispositivos móveis/Atualização de firmware) 1 x conector de alimentação IEC com trava
Entrada de alimentação CA	Fonte de alimentação universal, 100-240 VCA, 50/60 Hz
Consumo de energia CA ²	100-240 VAC ~ 3.7-1.8 A
Componentes do sistema	KC12T Caixas acústicas dual 4 polegadas de 145° para sistema de coluna KC-SP32 Pólo do sistema de coluna de 32 polegadas KC12S Subwoofer ativo de 3kW para sistema de coluna de 12 polegadas
Materiais do gabinete	ABS resistente a impactos, compensado de bétula de 12 mm e alumínio com revestimento em pó
Cor	Preto (RAL 9011), Branco (RAL 9010)
Grade	Aço revestido a pó com revestimento interno de tecido (KC12T: 21 Gauge / KC12S: 18 Gauge)
Altura do sistema	Implantação alta: 2270 mm / 89,4 pol. (com KC-SP32) Implantação curta: 1463 mm / 57,6 pol. (sem KC-SP32)
Dimensões (A x L x P)	KC12T: 890 x 141 x 158 mm / 35 x 5.6 x 6.2 polegadas KC-SP32: 881 x 74 x 46 mm / 34.7 x 3 x 1.8 polegadas KC12S: 655 x 357 x 455 mm / 25.8 x 14 x 18 polegadas
Peso líquido	Implantação alta: 27.3 kg / 60.3 lb (com KC-SP32) KC12T: 4.0 kg / 8.9 lb KC-SP32: 1.3 kg / 2.9 lb KC12S: 22.0 kg / 48.5 lb
Acessórios fornecido	KC12 TOTE: Tote para transporte/armazenamento do KC12T e do KC-SP32
Acessórios	KC12 CVR: Ttampa de proteção para o KC12S
Regulamentação	CE, WEEE, UL, China RoHS, RoHS II, FCC Class B

(1) Medido a 1 metro, no eixo, usando ruído rosa IEC268.

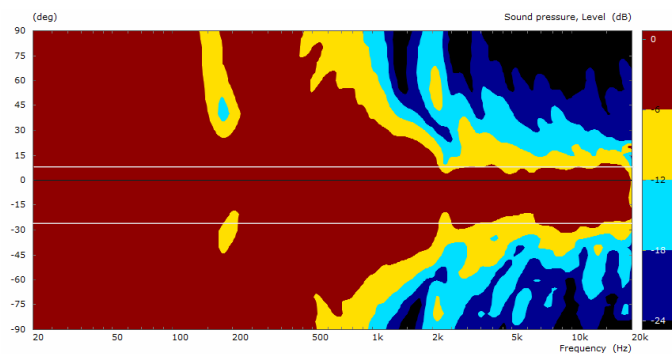
(2) A potência de 1/8 é representativa do consumo de corrente com material típico de programas musicais com cortes ocasionais.
A marca nominativa e os logótipos Bluetooth® são marcas comerciais registradas propriedade da Bluetooth SIG, Inc.

Todas as especificações estão sujeitas a alterações sem aviso prévio.

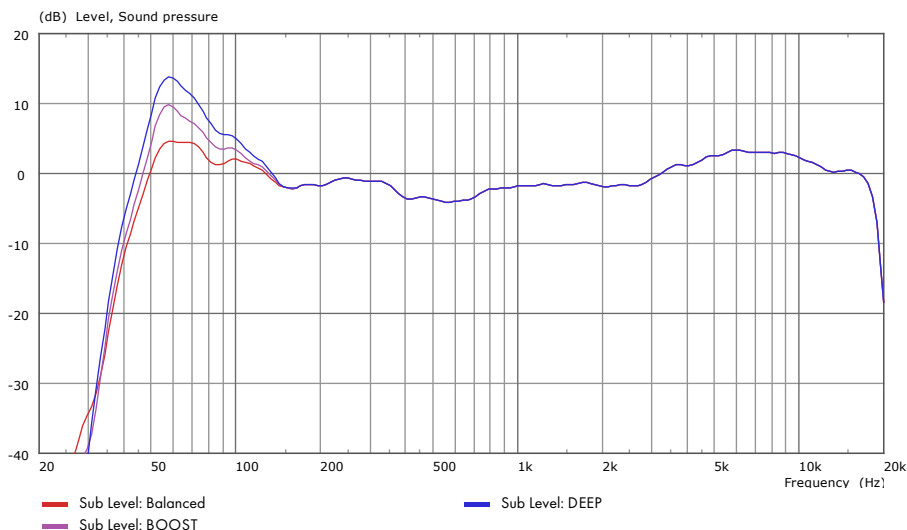
Medidas



KC12 Cobertura horizontal (suavização de 1/3 de oitava)

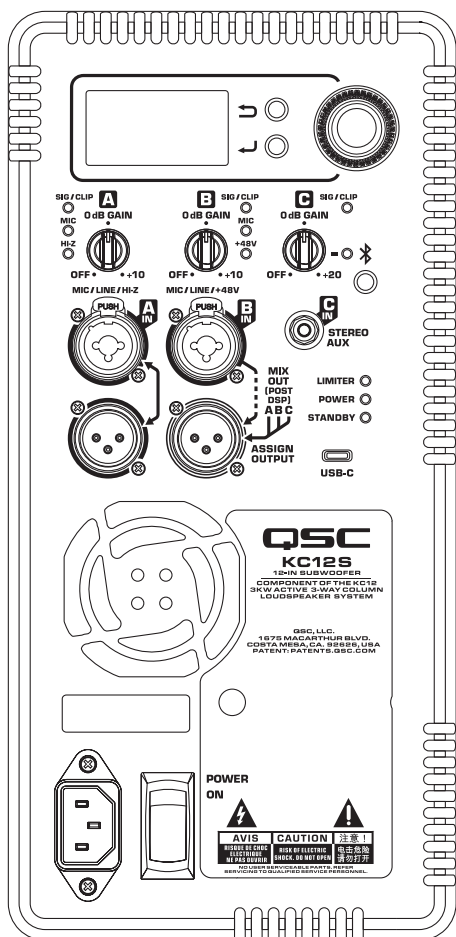


KC12 Cobertura vertical (implantação alta, suavização de 1/3 de oitava)



KC12 Resposta de frequência (no eixo, suavização de 1/3 de oitava)

Controles e conexões do painel traseiro



KC12T Caixas acústicas para sistema de coluna



Dimensões das implantações

