

KC12

Système d'enceinte colonne active à 3 voies

DJs/Artistes mobiles - Musiciens/Groupes - Location AV/Événementiels

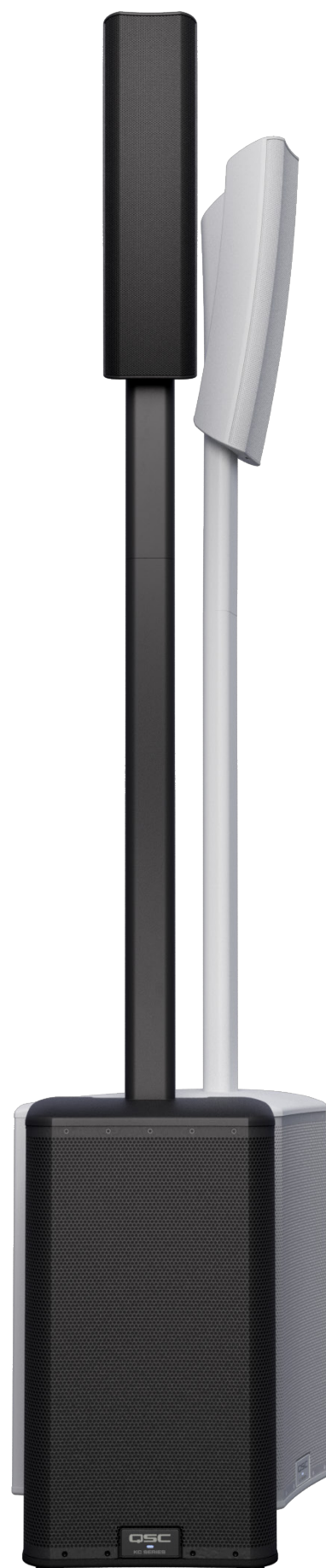
S'appuyant sur l'héritage de la gamme World of K®, le KC12 est un système trois voies, d'une puissance de 3000 W, adoptant l'esthétique d'une enceinte colonne tout en surpassant les performances acoustiques des modèles traditionnels. D'un déploiement simple et rapide, l'élégant KC12 est idéal pour les artistes solos, les musiciens et les groupes, les applications mobiles et les DJ, les productions audiovisuelles et les installations fixes.

Facile à transporter, le système KC12 utilise un caisson de graves basse reflex, équipé d'un transducteur de 12 pouces descendant jusqu'à 40 Hz. La conception révolutionnaire de l'enceinte médium/aigu s'appuie sur un moteur à compression de 1 pouce associé au guide d'ondes innovant QSC LEAF™ (Length-Equalized Acoustic Flare), complété par deux transducteurs médium de 4 pouces à grand débattement. Grâce à cette conception à trois voies, le système offre une couverture large bande horizontale exceptionnelle de 145 degrés et une couverture verticale de 35 degrés vers le public, avec un son propre et naturel à tous les niveaux de sortie.

Avec ou sans son mât de colonne, le système est idéal pour un déploiement direct au sol, sur une scène ou un praticable. Disponible en noir ou en blanc, le KC12 bénéficie de la meilleure garantie internationale dans sa catégorie : 6 ans, sur enregistrement du produit.

Principales caractéristiques

- Système 3 voies comprenant un caisson de graves de 12 pouces (305 mm), deux transducteurs médium de 4 pouces (102 mm) à grand débattement et un moteur à compression HF de 1 pouce (25,4 mm) combinés au guide d'ondes LEAF™ exclusif de QSC.
- Pression acoustique maximale en crête très élevée : 132 dB SPL, sans distorsion.
- Module d'amplification Classe D de grande efficacité énergétique, d'une puissance crête de 3000 W avec correction du facteur de puissance, pour une consommation électrique extrêmement faible.
- Le guide d'ondes innovant QSC LEAF™ (Length-Equalized Acoustic Flare) apporte une couverture précise et uniforme (145° H x 35° V) et une excellente portée.
- Deux entrées XLR Combo (Micro/Ligne/ Haute impédance et Micro/Ligne/+48 V), avec pré réglages d'usine indépendants assignables pour chaque entrée, parfaites pour les petits événements où deux microphones sont nécessaires pour des utilisations différentes.
- Écran numérique multifonction pour le contrôle et la sélection des différentes fonctions de l'enceinte : EQ paramétrique globale, niveau du caisson de graves, pré réglages et scènes, configuration Bluetooth®, retard (jusqu'à 200 ms) et réverbération.
- Audio Bluetooth avec mode True Wireless Stereo (TWS) pour assurer un couplage à faible latence entre la source de musique et les enceintes gauche et droite, simultanément.
- Avec ou sans son mât de colonne, le système est idéal pour un déploiement direct au sol, sur scène ou sur un praticable.
- Disponible en finition noire ou blanche.
- La meilleure garantie internationale dans sa catégorie : 6 ans sur enregistrement du produit.



KC12

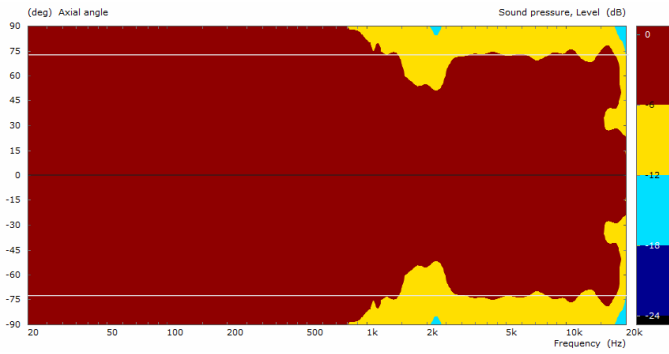
Configuration	Enceinte Colonne 3 voies Active
Transducteur grave	LF 305 mm (12 pouces), cône
Transducteurs médiums	2 x 102 mm (4 pouces), cône
Transducteur aigu	25,4 mm (1 pouce), haut-parleur à compression
Réponse en fréquence (-6 dB)	45 Hz - 18.5 kHz
Bande passante (-10 dB)	40 Hz - 20 kHz
Angle d'ouverture nominal	145° H x 35° V
Niv. de pression acoustique max. ¹	132 dB @ 1 m (crête)
Amplification (crête)	Classe D, 3000 W (KC12S Caisson de graves 2000 W, KC12T médiums/aigus 1000 W)
Refroidissement	Ventilateur à vitesse variable et à faible bruit
Contrôles	1 x Encodeur rotatif et 2 x Boutons poussoirs 3 x Potentiomètres rotatifs de niveau 1 x Interrupteur d'alimentation AC
Indicateurs	Écran LCD monochrome 45 x 25,4 mm (1,75 x 1 pouce) 2 x DEL d'alimentation (bleues), avant et arrière du caisson de graves 1 x LED de veille (jaune) 1 x témoin d'écrêtage (rouge) 3 x LED de signal d'entrée/écrêtage (signal : vert / écrêtage : rouge) Entrée A : Mic/Line avec LED de sélection Hi-Z assignable Entrée B : Mic/Line avec LED de sélection +48 V assignable Entrée C : DEL sélectionnée Bluetooth
Connecteurs	2 x XLR/F ¼ pc. combo verrouillables (Mic/Line avec Hi-Z et Mic/Line avec +48 V, assignables) 2 x XLR/M (1 x Loop-thru / 1 x sortie Mix assignable après DSP) 1 x 3,5 mm TRS (entrée stéréo) 1 x USB-C (Sortie 5V 3A pour charger des appareils mobiles/mise à jour du firmware) 1 x connecteur d'alimentation IEC verrouillable
Entrée d'alimentation AC	Alimentation universelle, 100-240 VAC, 50/60 Hz
Consommation électrique ²	100-240 VAC ~ 3.7-1.8 A
Composants du système	KC12T Enceinte double 4-pouces de 145° pour système de colonne KC-SP32 Mât de 32 pouces pour système de colonne KC12S Caisson de graves actif de 3kW avec 12 pouces pour système de colonne
Matériaux du boîtier	ABS résistant aux chocs, contreplaqué de bouleau de 12 mm et aluminium peint par poudrage
Couleurs	Noir (RAL 9011), Blanc (RAL 9010)
Grille	Acier peint par poudrage avec revêtement intérieur en tissu (KC12T : 21 Gauge / KC12S : 18 Gauge)
Hauteur du système	Déploiement haut : 2270 mm (avec KC-SP32) Déploiement court : 1463 mm (sans KC-SP32)
Dimensions (H x L x P)	KC12T: 890 x 141 x 158 mm / 35 x 5.6 x 6.2 pouces KC-SP32: 881 x 74 x 46 mm / 34.7 x 3 x 1.8 pouces KC12S: 655 x 357 x 455 mm / 25.8 x 14 x 18 pouces
Poids net	Déploiement haut : 27,3 kg / 60,3 lb (avec KC-SP32) KC12T : 4,0 kg / 8,9 lb KC-SP32 : 1,3 kg / 2,9 lb KC12S : 22,0 kg / 48,5 lb
Accessoire fourni	KC12 TOTE: Tote pour le transport/stockage du KC12T et du KC-SP32
Accessoire	KC12 CVR: Housse de protection pour le KC12S
Normes réglementaires	CE, WEEE, UL, China RoHS, RoHS II, FCC Class B

(1) Mesuré à 1 mètre, dans l'axe, en utilisant le bruit rose IEC268.

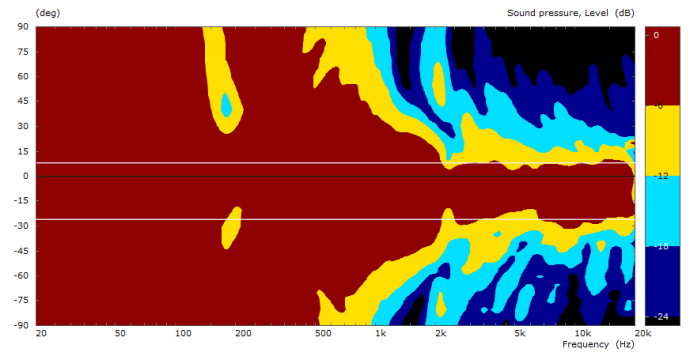
(2) La puissance de 1/8 est représentative de la consommation de courant avec un programme musical typique et un écrêtage occasionnel. La marque verbale et les logos Bluetooth® sont des marques déposées appartenant à Bluetooth SIG, Inc.

Toutes les spécifications peuvent être modifiées sans préavis.

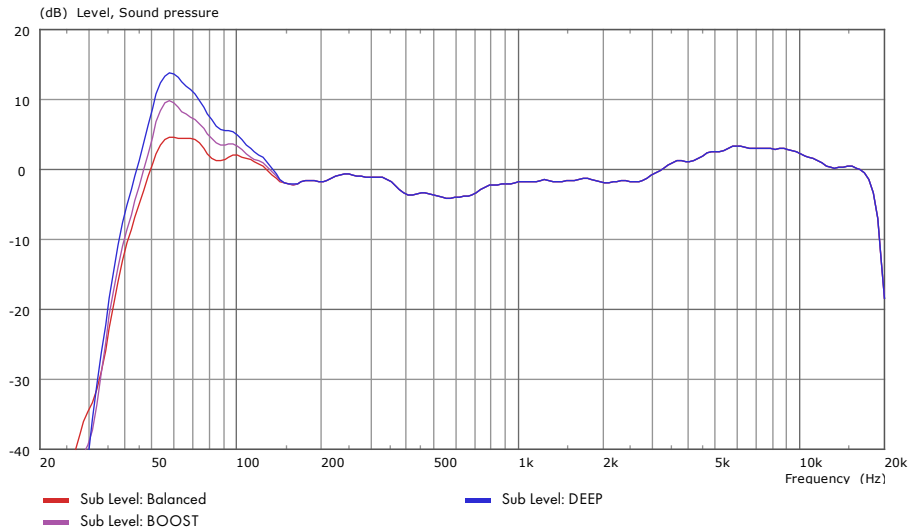
Mesures



KC12 Couverture horizontale (lissage 1/3 d'octave)

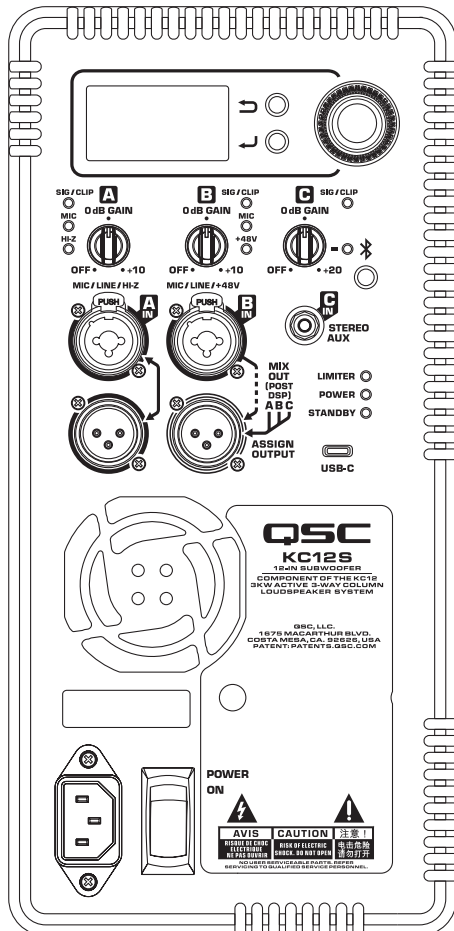


KC12 Couverture verticale (déploiement haut, lissage 1/3 d'octave)

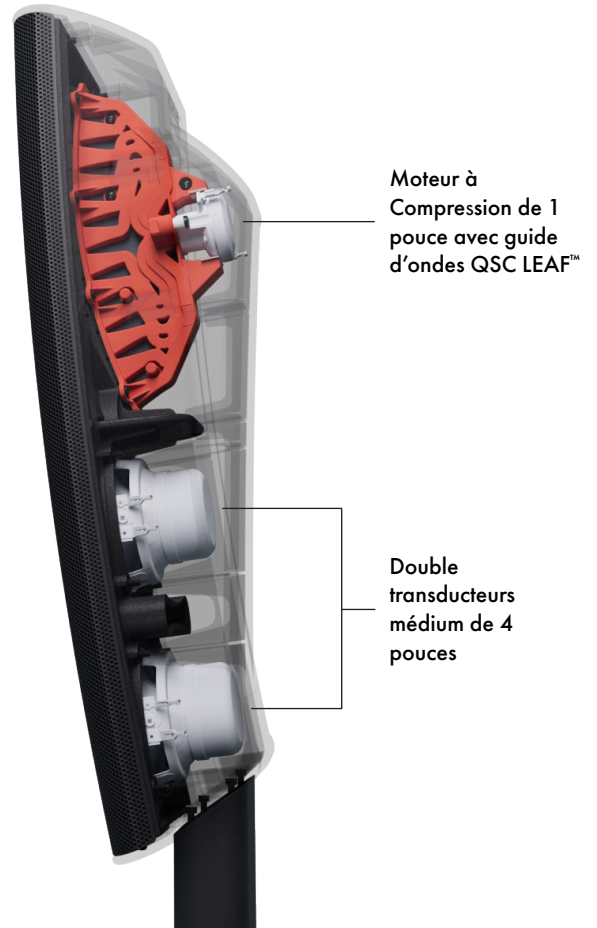


KC12 Réponse en fréquence (dans l'axe, lissage 1/3 d'octave)

Contrôles et connexions du panneau arrière



KC12T Enceinte pour système de colonne



Moteur à Compression de 1 pouce avec guide d'ondes QSC LEAF™

Double transducteurs médium de 4 pouces

Dimensions des déploiements

