

CXD-Q 8 通道放大器

QSC™

快速入门指南

术语及符号说明

“**警告!**”一词表示有关人身安全的说明。如果不遵照这些说明，可能会导致人身伤亡。

“**小心!**”一词表示有关可能造成设备损坏的说明。如果不遵照这些说明，可能会导致损坏设备，这种损坏不在质保范围内。

“**重要信息!**”一词表示对于成功完成某一步骤至关重要的说明或信息。

“**注意**”一词用于指示其他有用信息。



三角形内有箭头的闪电状符号可提醒用户，产品外壳内存在未绝缘的“危险”电压，可能对人体构成电击的风险。



等边三角形内有感叹号的目的是为了提醒用户注意本手册中重要的安全、操作和维护说明。



重要信息!： 请阅读包含在放大器产品包装中的安全说明 TD-000420-20。

关于本文件



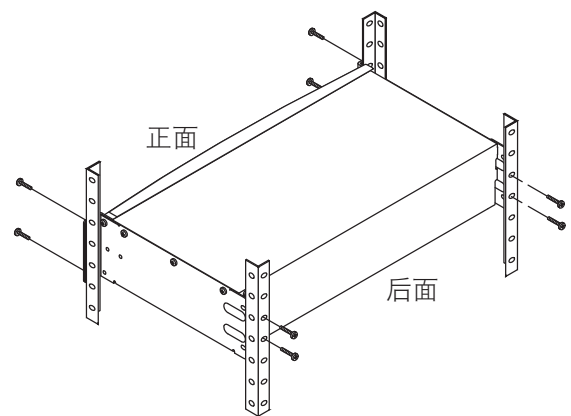
注意： 本《快速入门指南》根据放大器的出厂基本配置制定。如要了解自定义配置的详细说明，请参阅 CXD-Q 用户指南 (TD-001522)。

本文件涵盖了您使用放大器与 Q-SYS 系统和操作相连接的基本说明。

本文件包括四种不同的放大器。四种放大器的通用名是 CXD-Q。它们的名称分别是 CXD8.4Q、CXD8.4Qn、CXD8.8Q 和 CXD8.8Qn。

用机架安装放大器

1. 使用八颗螺丝（包装中未提供）将放大器固定在机架上，前面四颗，后面四颗。



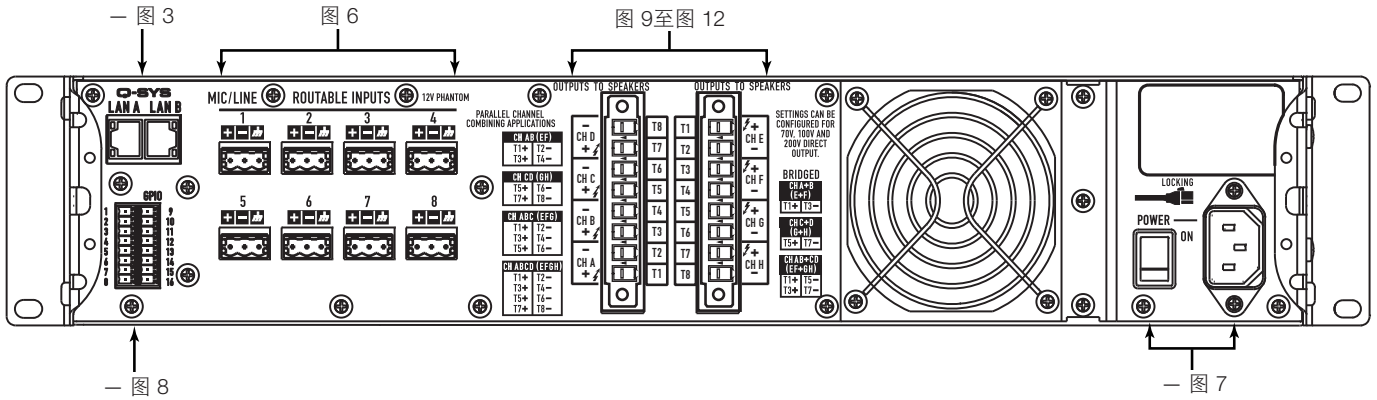
— 图 1 —

TD-000476-05-A



连接

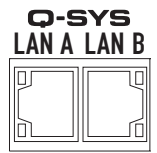
下列连接器位于放大器的后面板上。请参阅图 2，以查找本节所讨论的连接位置。



— 图 2 —

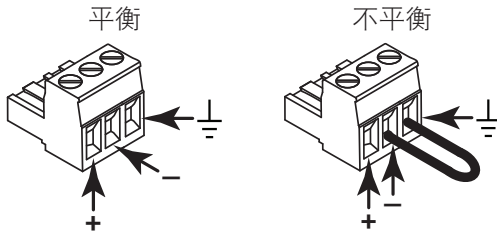
Q-SYS Q-LAN 连接

将放大器 LAN A, 并且如果冗余网络可用, 包括 LAN B, 与 Q-LAN 网络连接起来。(图 3) 参阅您的 Q-SYS 文件, 以了解网络要求和连接详情。



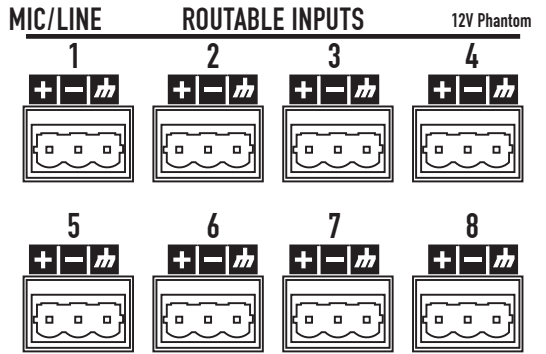
— 图 3 —

输入



— 图 4 —

— 图 5 —



— 图 6 —

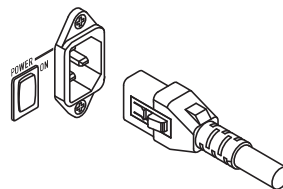
Qn 型号没有模拟输入, 它只能通过 Q-LAN 网络获得音频输入。

1. 将音频线路接头插入您的设计所要求的每个欧式连接器 (本品提供的) 中。您可以采用平衡输入 (图 4) 或非平衡输入 (图 5)。
2. 将连接器插入合适的插座 (可路由的输入端 1 到 8) 图 6。



警告！ 此时不要将交流电源用于放大器。

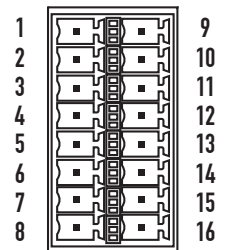
3. 确保电源开关已关闭 (向下位置), 然后继续。(图 7)
4. 将 IEC 电源线插入放大器后端的交流电源插座。(图 7)



— 图 7 —

GPIO

请参阅第10页上的“GPIO”, 以获取关于使用 GPIO 的详情。



— 图 8 —

输出和输出配置

CXD-Q放大器有两组单独配置的四通道输出。放大器的配置在Q-SYS设计师软件中有所定义，并且在设计中的放大器“名称”和“类型”与实际放大器的“名称”和“类型”匹配时配置会“推入”到实际放大器中。若放大器的输出端配置改变，扬声器的输出端也会相应地改变。

请参阅图 9至图 11，以规划您的扬声器配置。请参阅图 12，了解如何基于您的配置连接线缆。将扬声器与输出连接后，您可以打开放大器。



小心！ 如果您更改放大器的输出配置，就必须在为放大器通电前更改扬声器连接！

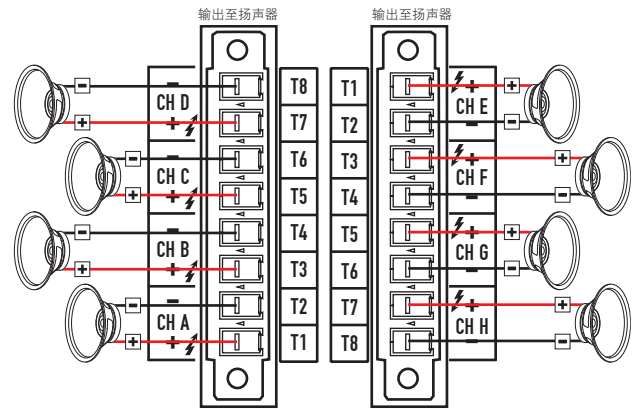
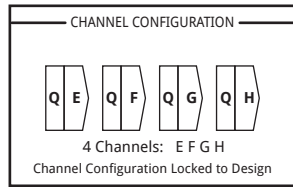
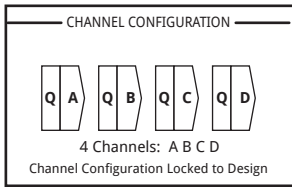
图 9至图 11列举了三种输出配置类型的例子：独立输出、桥接和并联。在扬声器连接板右侧和左侧（扬声器的后面板）的表格列出了所有可能的配置及它们的连接方式。

独立通道 (A B C D) 和/或 (E F G H)

用于独立扬声器

使用八根两线制线缆连接至：

- T1+/T2- (扬声器 A / E)
- T3+/T4- (扬声器 B / F)
- T5+/T6- (扬声器 C / G)
- T7+/T8- (扬声器 D / H)



— 图 9 —

桥接 (A+B) 和独立通道 (C D) (E F G H)通道

用于 A+B (桥接) 单个扬声器

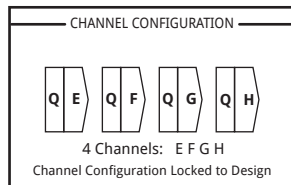
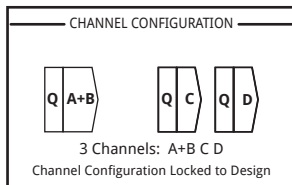
将一根两线制线缆连接至：

- T1+/T3- (扬声器 A+B)

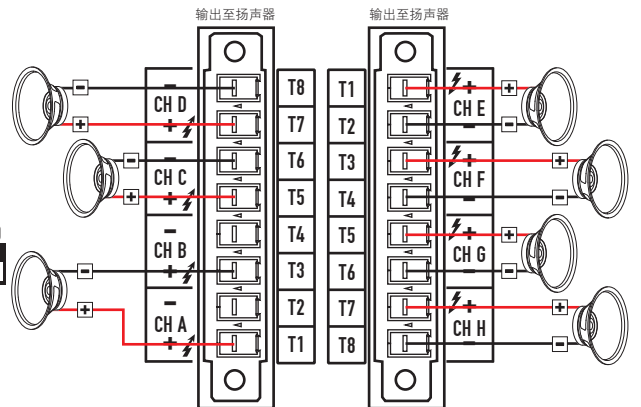
用于 C & D (E F G H) (独立) 两个和/或四个扬声器

使用六根两线制线缆连接至：

- T1+/T2- (扬声器 E)
- T3+/T4- (扬声器 F)
- T5+/T6- (扬声器 C / G)
- T7+/T8- (扬声器 D / H)



BRIDGED
CH A+B
T1+ T3-



— 图 10 —

并联通道 (ABCD)

用于单个扬声器

单个扬声器的全功率

将一根两线制电线连接至：

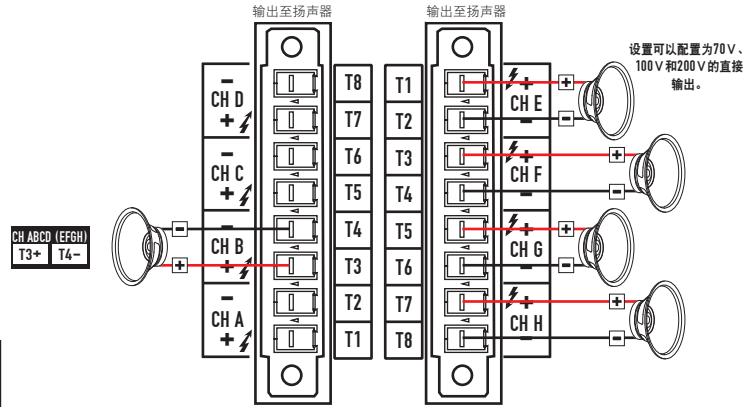
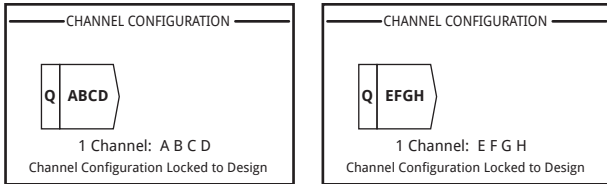
- T3+/T4- (扬声器 ABCD)

用于多个扬声器

多个并联扬声器的全功率

最多将四根两线制电线连接至：

- T1+/T2- (扬声器 E)
- T3+/T4- (扬声器 F)
- T5+/T6- (扬声器 G)
- T7+/T8- (扬声器 H)



仅用于 4-1 并联 (ABCD 或 EFGH)

T1+、T3+、T5+和T7+是相同的电力接口

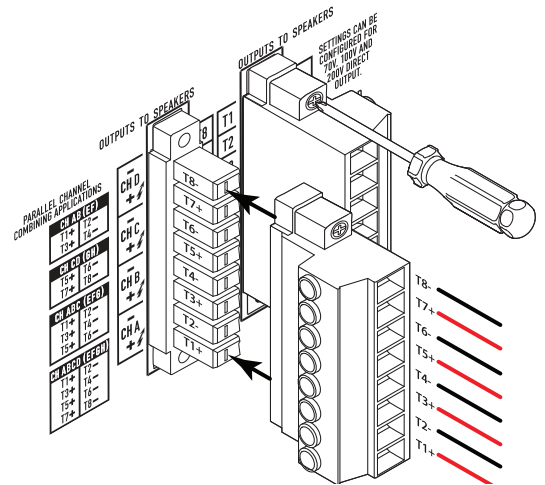
T2+、T4+、T6+和T8+是相同的电力接口

— 图 11 —

连接扬声器 (后面板)

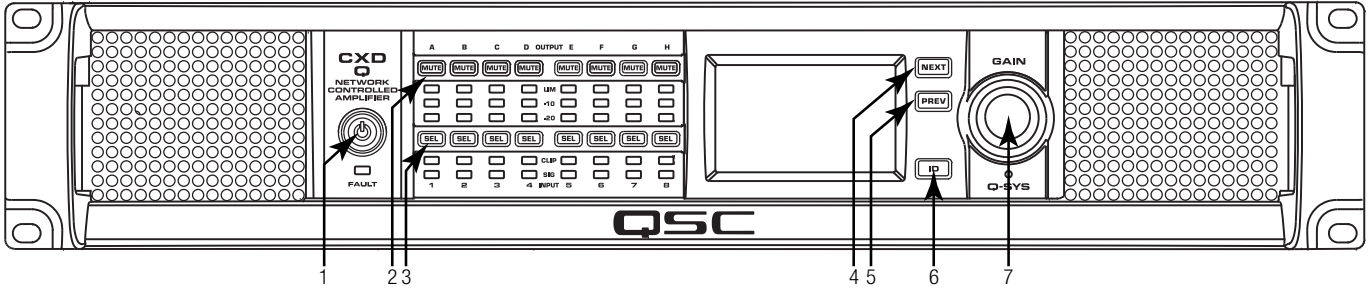
请参阅图 12。

1. 根据您的放大器配置所需，将扬声器连接到 8 引脚欧式连接器上。
2. 如图所示，将 8 引脚母欧式连接器安装到放大器后端的公欧式连接器上。请注意，欧式连接器的朝向相反。
3. 使用 Phillips 螺丝刀或平头螺丝刀将连接器固定就位。



— 图 12 —

放大器控制



— 图 13 —



注意： 以下情景模式假设放大器已通过 Q-LAN 网络连接到 Q-SYS 核心主机。当放大器未连接到 Q-SYS 核心主机时，处于故障模式并且无法运行，除非放大器先前已针对容错或单机模式获得配置并且此配置是 Q-SYS 设计的一部分。除了电源开关在后面板上，其他所有控制都在前面板上。

请参阅图 13，以了解前面板控制的位置。

关闭模式

- 后面板的电源开关关闭，放大器停止工作。**电源开关与交流电源断开。**
- 前面板电源按钮 (1) 未亮起。
- 将电源开关调到 ON。放大器进入上一次电源被关闭时所处的模式 — “Run”模式、“Mute All”模式或“Standby”模式。

电源开关



电源按钮



运行模式

- 在“Standby”或“Mute All”模式中，按一下前面板的电源按钮后松开。放大器处于“Run”模式。
- 电源按钮 (1) 呈绿色亮起。
- 放大器开始工作；音频可以通过。



待机模式

- 在“Mute All”或“Run”模式中，按住前面板的电源按钮(1)不放约 4 秒钟。
- 电源按钮呈纯红色亮起。
- 放大器停止工作；音频将不能通过。



全部静音模式

- 在“Run”模式中，快速按一下电源按钮 (1) 后松开。
- 电源按钮闪烁红光，所有输出端的静音按钮 (2) 呈红色。
- 放大器的输出端被禁用，但是前面板完全可用。



SEL 按钮 (3)



- 通道增益可以通过 Q-SYS 设计器软件或放大器的前面板调整。
- 使用“SEL”按钮来选择一个或多个通道，以更改增益设置。所有选定的通道将同时更改。
- 如果两个或两个输出端桥接或并联，按组中的一个按钮，选择桥接组或并联组中的所有通道。

NEXT (4) 和 PREV (5) 按钮



- 向前和向后导航屏幕。

ID 按钮 (6)



- 按此按钮，屏幕显示放大器的网络名称。此外，相关的 Q-SYS 放大器组件和相关 Q-SYS 配置程序项目上的 ID 按钮闪烁。再按一次，或点击其他一个 ID 按钮，将停止闪烁，并退出此屏幕。
- 出现提示时，按此按钮改变放大器配置，以匹配相关 Q-SYS 设计的配置。

Master Control 旋钮 (7)



- 对选定的通道调节增益。至少要选定一个通道。
- 选定一个或多个通道后，旋转 Master Control 旋钮以跳到增益屏幕。如果您在几秒钟之内没有任何操作，将返回到先前的屏幕。
- 如果选定的通道不只一个，而且这些通道的增益各不相同，那么这种差异将会始终存在，除非将增益提高或降低到两个通道的极限值。

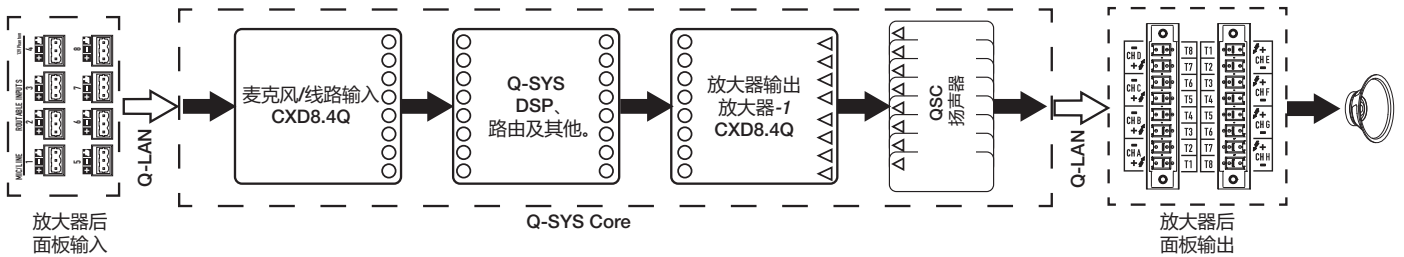
信号流程图

CXD8.4Q 和 CXD8.8Q

在CXD8.4Q和CXD8.8Q放大器背面，有八个麦克风/线路输入端，以及八个放大输出端。输入端和输出端并未在内部通过实体方式（或电子方式）连接，从而可令您灵活地将 Q-SYS 内的任何可用源用于放大输出端，从而将输入路由至任何输出端。输入端和输出端可以Q-SYS如图 14所示显示在您的设计中。

在放大器中，模拟输入被转化为数字音频，然后通过 Q-LAN 网络（LAN A、LAN B）路由至Q-SYS核心主机。数字信号通过放大器的麦克风/线路输入组件转化为设计。信号可以从麦克风/线路输入组件传送到Q-SYS系统内的任何地方。

在Q-SYS核心主机内，数字信号传送到放大器的输出组件，并且通过 Q-LAN 从Q-SYS核心主机向放大器的模拟放大输出端供电。输出组件可能有两到八个输出端，因Q-SYS设计器中的放大器配置而异。在放大器的“Properties”菜单中，可以选择所需的配置。更改放大器的配置时，所有输出都处于“全部静音”状态。您必须在放大器输出组件的控制面板或放大器的前面板上取消全部静音。



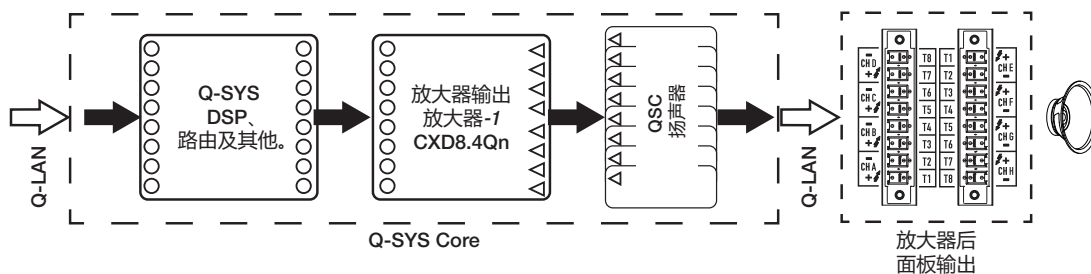
— 图 14 —

CXD8.4Qn 和 CXD8.8Qn

请参阅图 15

Qn 型号放大器没有模拟输入。用于推动放大器通道的输入信号必须在 Q-SYS 设计器中获得虚拟连接。Qn 型号在放大器的后部有八个放大器输出端。

在Q-SYS核心主机内，数字信号传送到放大器的输出组件，并且通过 Q-LAN 从Q-SYS 核心主机向放大器的模拟放大输出端供电。输出组件可能有两到八个输出端，因Q-SYS设计器中的放大器配置而异。在放大器的“Properties”菜单中，可以选择所需的配置。更改放大器的配置时，所有输出都处于“全部静音”状态。您必须在放大器输出组件的控制面板或放大器的前面板上取消全部静音。

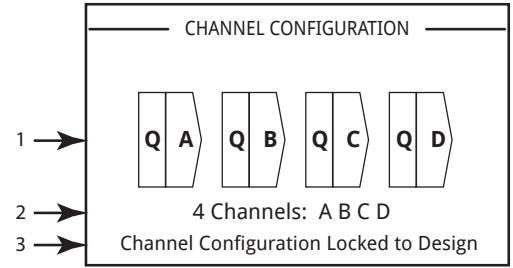


— 图 15 —

屏幕

通道配置屏幕

1. 图 16是放大器的输出通道配置的图示。输入 (Q) 来源于Q-SYS, 输出 A–D (E-H 未显示) 显示放大器的通道及其配置。
2. 用文字说明有多少个通道, 以及输出端配置。如要了解可能的配置, 请参阅Q-SYS, 以获得关于放大器组件的帮助。
3. 放大器状态和Q-SYS设计表明设计和放大器已经同步。

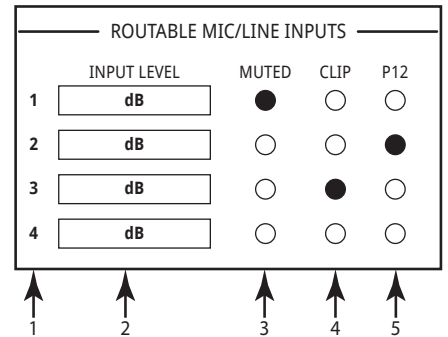


— 图 16 —

可路由的麦克风/线路输入端

图 17显示通道 1-4 的“Routable MIC/LINE INPUTS”屏幕 (通道 5-8 未显示), 说明了 Q 型号的物理麦克风/线路输入端的状态。本屏幕在 Qn 型号的放大器上不可见。

1. 输入通道按数字识别 1-4 (5-8 未显示)
2. **Input Level** — 指的是峰值输入电平 (dBFS), 并且与Q-SYS麦克风/线路输入组件中显示的数值相同。
3. **Muted** — 指示灯亮起时表明输入端的所有相关通道都已静音。此操作由Q-SYS设计器的麦克风/线路输入组件上的“Mute”按钮来控制。输入通道不可通过放大器界面来静音。
4. **Clip** — 当向麦克风/线路输入组件的输入过高时, 指示灯亮起。在Q-SYS设计器的麦克风/线路输入组件上调整前置放大器增益。
5. **P12** — 幻象电源 (+12V) 可提供给需要电源的麦克风 (电容式)。您可以开启/关闭Q-SYS设计器中的麦克风/线路输入组件的幻象电源。

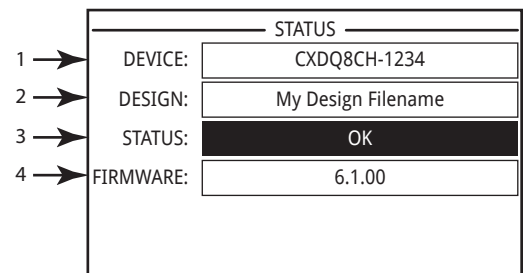


— 图 17 —

状态屏幕

请参阅图 18

1. **DEVICE** — 放大器的主机名 (网络名)。出厂时指定一个默认名称, 与示例类似。您可以在Q-SYS配置中更改名称。
2. **DESIGN** — 目前在放大器上运行的Q-SYS设计的名称。放大器必须在设计运行状态下才能工作。
3. **STATUS** — 以文本和彩色的形式显示放大器的当前状态。以下是可能状态的颜色列表, 以及一些样例。



— 图 18 —

- **OK** — 绿色 — 音频正常, 硬件正常。
- **Compromised** — 橙色 — 音频正常, 但是存在一个冗余机制 (一个 LAN 已经停止工作, 但另一个仍然在运行), 或者存在一个非致命性硬件问题 (风扇转速、高温、低交流电压、输出负载, 以及放大器处于“保护”模式等等)
- **Fault** — 红色 — 音频未能通过、硬件有故障, 或者配置有误 (放大器断电、音频流中断、放大器有误及扬声器短路等等)
- **Initializing** — 蓝色 — 正在初始化, 设计开始。音频未通过。

4. FIRMWARE — 已安装在放大器上的Q-SYS设计器固件版本。



注意： CXD-Q 8 通道放大器要求 6.1 或更高版本的 Q-SYS 设计器。

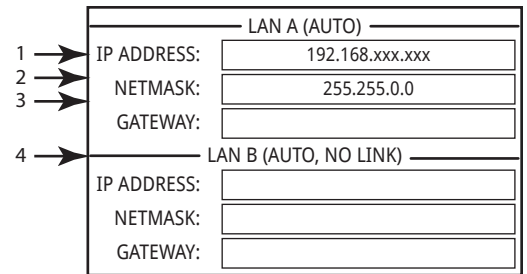
如要更新放大器固件：

- a. 在您的个人电脑上安装您想要使用的Q-SYS设计器版本。
- b. 放大器必须连接到 Q-LAN 并开启。
- c. 在您刚刚安装的设计器中，打开包含放大器的Q-SYS设计。
- d. 从“File”菜单中选择“Save to Core and Run”。
- e. 放大器及设计中的任何其他Q-SYS外设都会自动更新。

LAN A / LAN B 屏幕

请参阅图 19

1. **IP ADDRESS** — 出厂分配的默认地址。您可以在Q-SYS配置程序中修改 IP 地址和其他参数。LAN A 是必填项，而且不能关闭。
2. **NETMASK** — 必须与核心主机的网络掩码相同。
3. **GATEWAY** — 必须与核心主机的网关相同。
4. 无需 LAN B。连接后，显示与 LAN A 相同类型的信息。

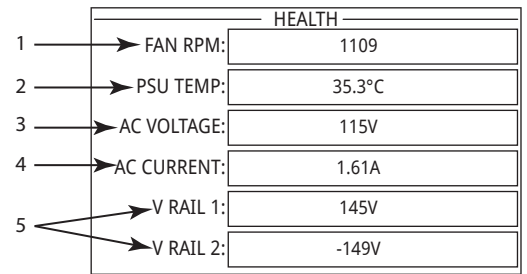


— 图 19 —

健康状况屏幕

请参阅图 20

1. **FAN RPM** — 风扇每分钟的转数，根据温度而变化。
2. **PSU TEMP** — 电源设备的温度，根据运行条件而变化。PSU TEMP 获得监控，一旦超出安全运行温度，就会自动将放大器置于限制或关闭状态。
3. **AC Voltage** — 交流电源的电压
4. **AC Current** — 交流电源上由放大器消耗的电流。
5. 电压轨 (VRail)
 - **V RAIL 1** = +147VDC +/- 5V 典型值
 - **V RAIL 2** = -147VDC +/- 5V 典型值



— 图 20 —

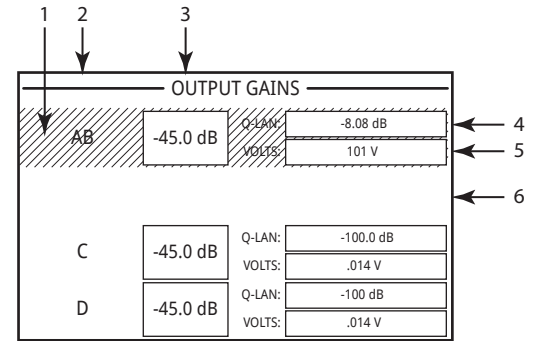
输出端增益屏幕

请参阅图 21

“Output Gains”屏幕提供对所有输出端的快速概览。此外，当显示此屏幕时，您可以在放大器的前面板上做增益调整。通道 A-D 有一个屏幕，通道 E-H 有一个屏幕。

使用“NEXT”或“PREV”按钮来访问这些屏幕，或是按下一个或多个“SEL”按钮访问屏幕。

1. 高亮的背景表示此通道是按 SEL 按钮选定的。
2. **CHANNEL** — 通道根据放大器的配置显示。
3. **OUTPUT GAINS** — 输出端增益可以在两个地方得到控制：放大器前面板上的“增益”旋钮以及Q-SYS设计中的放大器输出组件上的“增益”控制。
4. **Q-LAN** 输入电平 — 施加到Q-SYS设计输出组件的音频信号电平。CXD-Q输出组件用于连接放大器的输出部分。
5. **VOLTS** — 施加到此输出端上的电压。
6. 输出端 B 与输出端 A 接合 — (AB 或 A+B)，输出端 B 的插槽为空。



— 图 21 —

如要进行增益调整：

- a. 使用“SEL”按钮来选择一个或多个通道。您可以选择任何或全部通道。
- b. 使用“GAIN”旋钮，在已选定通道的输出端增益上进行调整。



注意： 当您选择多个通道时，如果增益相同，那么在您调整时，这些增益也将保持相同。如果增益不同，它们将保持相对分离，直至一个增益达到限值。此时，其他通道继续变化，直至达到限值。

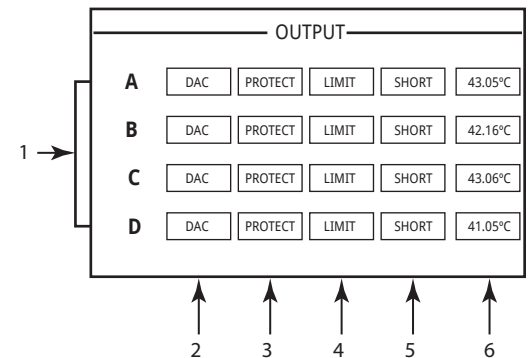


注意： 如果您按下一个或多个 SEL 按钮，而且未做出增益调整，那么此屏幕将会停留较短的时间，然后返回到先前的屏幕。

输出端屏幕

每组输出都有一个专门的屏幕。图 22是输出端 A-D 的示例。

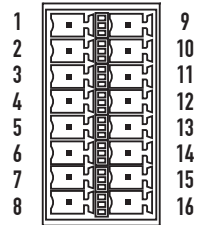
1. 输出通道标识符 **A – D**。
2. **DAC** — 点亮时表示传输到数字模拟转换器的信号超出了能被复制的范畴，为防止削波，限制器已启动。这表明增益结构不正确。
3. **PROTECT** — 点亮时表明通道处于保护模式。通常由于长时间驱动过低的阻抗。
4. **SHORT** — 此处亮起时，表明输出短路。短路可由以下任一情况引起：
 - a. 输出阻抗低于 ¼ 欧姆超过 1 秒钟。
 - b. 输出电压低于 DSP 期望值的 50% 超过 1 秒钟。
5. **LIMIT** — 点亮时表示放大器的限制器已激活。可能由于信号促使功率、电流或电压超出了放大器的额定值，或者由于热限制。
6. 显示相关通道的温度（以摄氏度为单位）。



— 图 22 —

GPIO

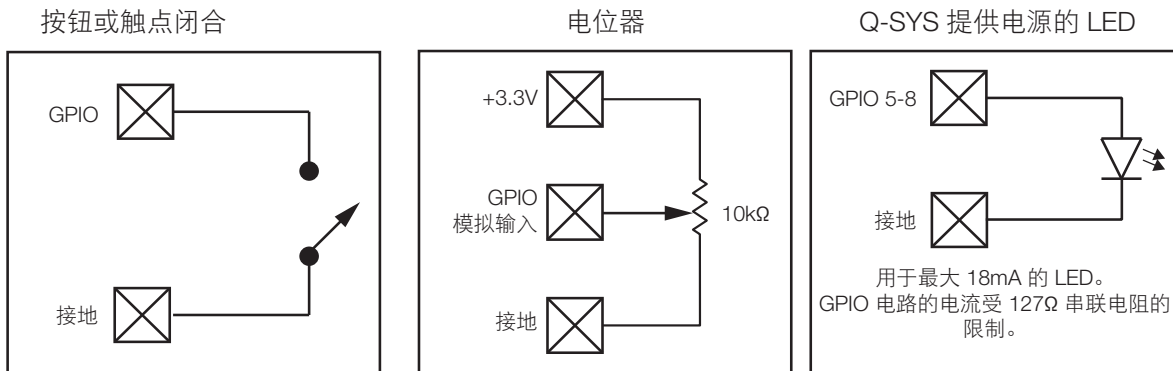
连接器引脚 (参阅图 23)	GPIO序号和功能	规格
1	3.3V	最大值为 100mA (重启, 以重置限制电流的集成电路)
2	GPIO 1	5mA输入/输出, 最大电压为3.3V, 1270hm的串联电阻
3	GPIO 2	5mA输入/输出, 最大电压为3.3V, 1270hm的串联电阻
4	接地端	接地
5	GPIO 3	5mA输入/输出, 最大电压为3.3V, 1270hm的串联电阻
6	GPIO 4	5mA输入/输出, 最大电压为3.3V, 1270hm的串联电阻
7	接地端	接地
8	GPIO 5	18mA输入/输出, 最大电压为3.3V, 1270hm的串联电阻
9	RELAY NO	继电器正常开启
10	RELAY COM	继电器正常
11	RELAY NC	继电器正常关闭
12	接地端	接地
13	GPIO 6	18mA输入/输出, 最大电压为3.3V, 1270hm的串联电阻
14	GPIO 7	18mA输入/输出, 最大电压为3.3V, 1270hm的串联电阻
15	接地端	接地
16	GPIO 8	18mA输入/输出, 最大电压为3.3V, 1270hm的串联电阻



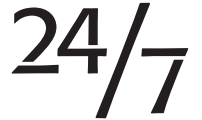
— 图 23 —

示例

请参阅图 19



— 图 24 —



Q-SYS™ Customer Support

联系方式

通信地址

QSC, LLC
1675 MacArthur Boulevard
Costa Mesa, CA 92626-1468 U.S.

主要号码

(714) 754-6175
(800) 854-4079 免费（仅限美国）

网址

www.qsc.com

销售与营销

电话

(714) 957-7100（国际）
免费电话（仅限美国）(800) 854-4079

传真

(714) 754-6174

电子邮件

info@qsc.com

支持

24/7 支持

QSC 仅在Q-SYS™ 网络音频系统上提供 24/7 全天候支持。

对所有 QSC 产品提供完全支持

营业时间：上午 7 点到下午 5 点，太平洋时间（周一至周五）

电话：800-772-2834（仅限美国）

电话：+1（714）957-7150

传真：+1（714）754-6173

Q-SYS 非营业时间和周末仅处理紧急事件¹

电话：+1-888-252-4836（美国/加拿大）

电话：+1-949-791-7722（非美国地区）

¹ 对于非营业时间的电话呼叫，Q-SYS 支持团队成员保证在 30 分钟内响应。只适用于 Q-SYS！

电子邮件

qsysupport@qsc.com

不能确保即时响应电子邮件。有紧急问题请拨打上述电话。

请访问 QSC 网站 www.qsc.com，获取本手册的电子副本。